

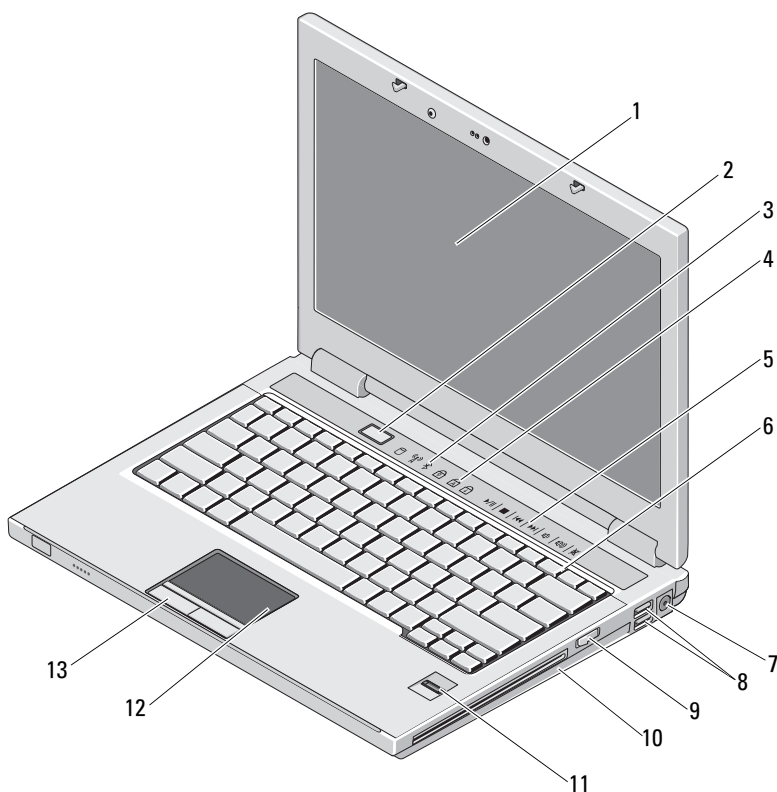


 **VAROVANIE: VÝSTRAHA** označuje možné poškodenie majetku, poranenie osôb alebo smrť.

# Dell™ Vostro™ 1310/1510/1710/2510

## Informácie o nastavení a funkciách

### Vostro 1310



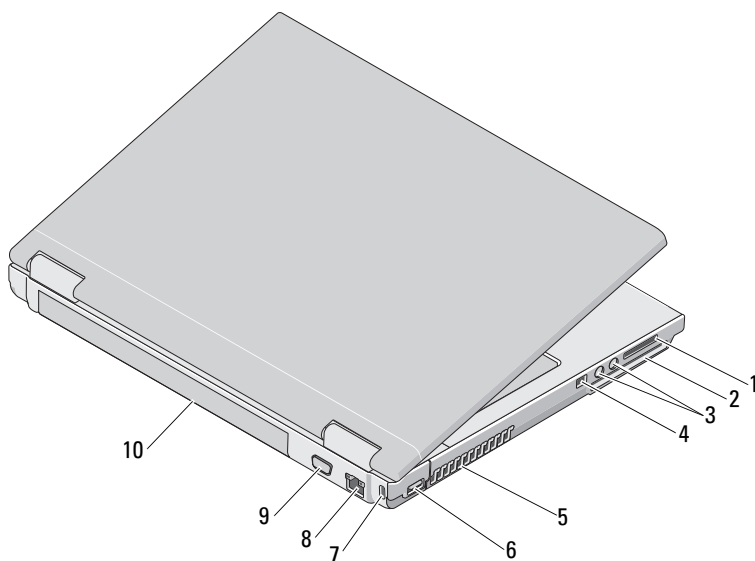
Január 2009



OK370GA03

Modely: PP36S, PP36L, PP36X

- |                                                                               |                                 |
|-------------------------------------------------------------------------------|---------------------------------|
| 1 displej                                                                     | 2 tlačidlo napájania            |
| 3 svetelné indikátory stavu zariadenia                                        | 4 indikátory stavu klávesnice   |
| 5 ovládacie prvky médií (hlasitosť, vpred, vzad, zastaviť, prehrať a vysunúť) | 6 klávesnica                    |
| 7 zásuvka na sieťový adaptér                                                  | 8 zásuvky USB (2)               |
| 9 spínač bezdrôtových rozhraní                                                | 10 optická jednotka/panel médií |
| 11 čítačka odtlačkov prstov (voliteľná)                                       | 12 dotykový panel               |
| 13 tlačidlá dotykového panelu (2)                                             |                                 |

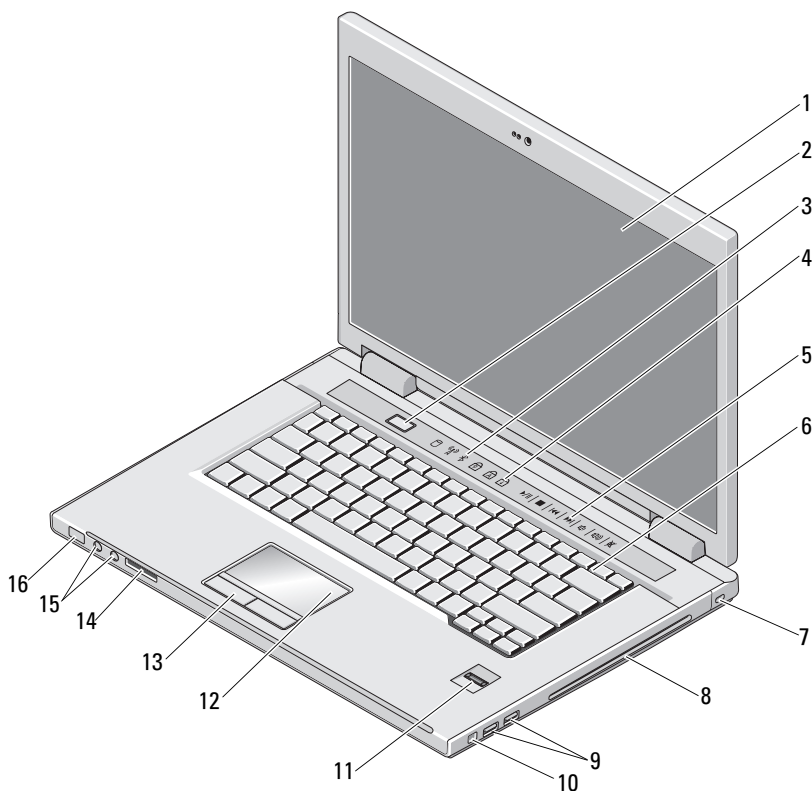


- |                                  |                                |
|----------------------------------|--------------------------------|
| 1 Priečinok čítačky kariet 8 v 1 | 2 priečinok pre ExpressCard/54 |
| 3 konektory pre zvuk (2)         | 4 konektor IEEE 1394           |
| 5 vetracie priechody             | 6 konektor USB                 |
| 7 zásuvka na bezpečnostný kábel  | 8 sieťový konektor             |
| 9 video zásuvka                  | 10 batéria                     |

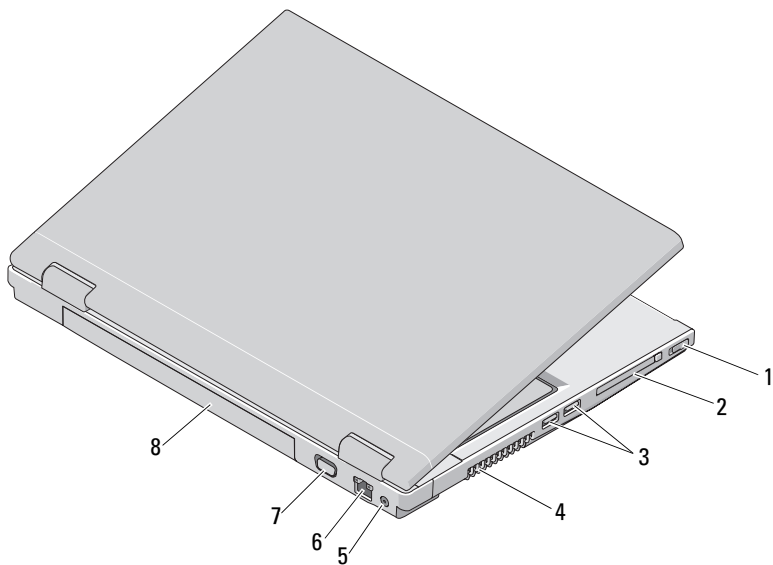
## Vostro 1510/2510



**POZNÁMKA:** Rozdiel medzi Vostro 1510 a Vostro 2510 je farba šasy. Farba šasy Vostro 1510 je čierna a farba šasy Vostro 2510 je vínovo červená.

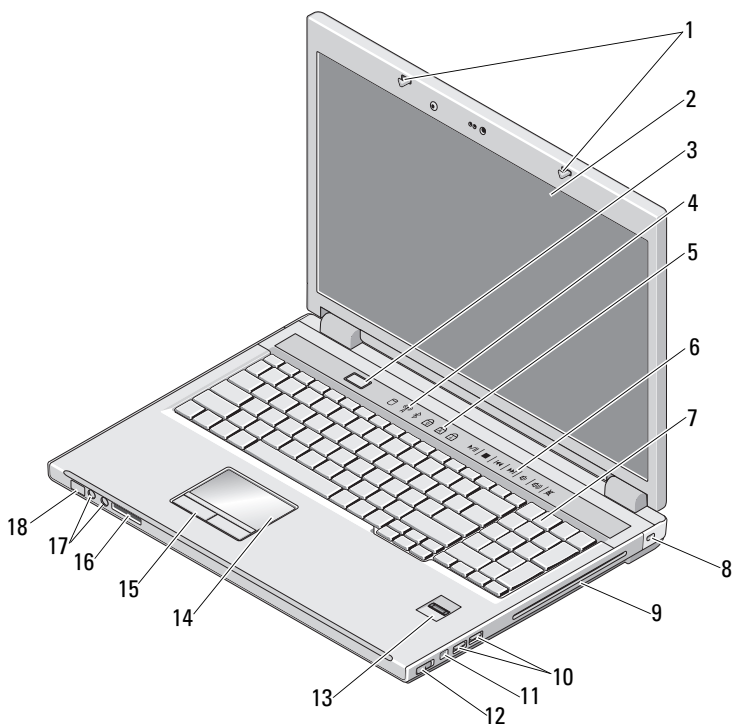


- |                                                                               |                                         |
|-------------------------------------------------------------------------------|-----------------------------------------|
| 1 displej                                                                     | 2 tlačidlo napájania                    |
| 3 svetelné indikátory stavu zariadenia                                        | 4 indikátory stavu klávesnice           |
| 5 ovládacie prvky médií (hlasitosť, vpred, vzad, zastaviť, prehrať a vysunúť) | 6 klávesnica                            |
| 7 zásuvka na bezpečnostný kábel                                               | 8 optická jednotka/panel médií          |
| 9 zásuvky USB (2)                                                             | 10 konektor IEEE 1394                   |
| 11 čítačka odtlakov prstov (voliteľná)                                        | 12 dotykový panel                       |
| 13 tlačidlá dotykového panelu (2)                                             | 14 Priechodník čítačky kariet 8 v 1     |
| 15 konektory pre zvuk (2)                                                     | 16 kontrolky výkonu a nabíjania batérie |

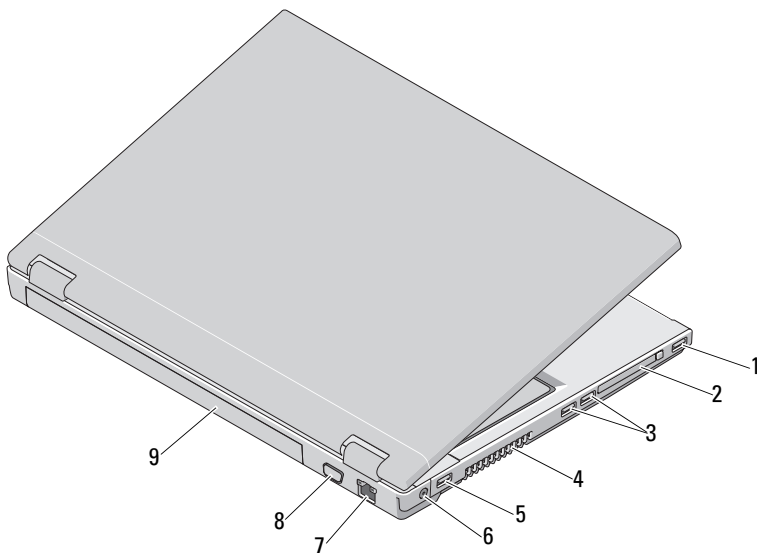


- |   |                              |   |                             |
|---|------------------------------|---|-----------------------------|
| 1 | spínač bezdrôtových rozhraní | 2 | priečnik pre ExpressCard/54 |
| 3 | zásuvky USB (2)              | 4 | vetracie priechody          |
| 5 | zásuvka na sieťový adaptér   | 6 | sieťový konektor            |
| 7 | video zásuvka                | 8 | bateriá                     |

## Vostro 1710



- |    |                                       |    |                                                                             |
|----|---------------------------------------|----|-----------------------------------------------------------------------------|
| 1  | západky displeja                      | 2  | displej                                                                     |
| 3  | tlačidlo napájania                    | 4  | svetelné indikátory stavu zariadenia                                        |
| 5  | indikátory stavu klávesnice           | 6  | ovládacie prvky médií (hlasitosť, vpred, vzad, zastaviť, prehrať a vysunúť) |
| 7  | klávesnica                            | 8  | bezpečnostná zámka                                                          |
| 9  | optická jednotka/panel médií          | 10 | zásuvky USB (2)                                                             |
| 11 | konektor IEEE 1394                    | 12 | spínač bezdrôtových rozhraní                                                |
| 13 | čítačka odtláčkov prstov (voliteľ'ná) | 14 | dotykový panel                                                              |
| 15 | tlačidlá dotykového panelu (2)        | 16 | čítačka kariet 8 v 1                                                        |
| 17 | konektory pre zvuk (2)                | 18 | kontrolky výkonu a nabitia batérie                                          |



- |   |                  |   |                             |
|---|------------------|---|-----------------------------|
| 1 | konektor USB     | 2 | priečnik pre ExpressCard/54 |
| 3 | zásuvky USB (2)  | 4 | vetracie prieduchy          |
| 5 | konektor USB     | 6 | zásuvka na sieťový adaptér  |
| 7 | sieťový konektor | 8 | video zásuvka               |
| 9 | batería          |   |                             |

**VAROVANIE:** Vetracie prieduchy nezakrývajte, nevkladajte do nich žiadne predmety a dbajte na to, aby sa v nich neusádzal prach. Keď váš počítač Dell™ beží, neukladajte ho do prostredia s nedostatočným prúdením vzduchu ako napr. do uzavretej aktovky. Obmedzenie prúdenia vzduchu môže poškodiť počítač alebo spôsobiť požiar. Keď sa počítač zahreje, zapne si ventilátor. Hluk ventilátora je normálny stav a neindikuje žiaden problém ventilátora alebo počítača.

## Rýchla inštalácia

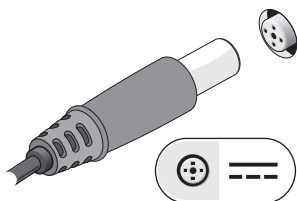
**VAROVANIE:** Skôr ako začnete s ktorýmkoľvek postupom v tejto časti, prečítajte si bezpečnostné informácie dodávané spolu počítačom. Ďalšie informácie o overených postupoch nájdete na adrese [www.dell.com/regulatory\\_compliance](http://www.dell.com/regulatory_compliance).

**VAROVANIE:** Napájací adaptér funguje s elektrickými zásuvkami na celom svete. Elektrické zásuvky a rozvodky sa však v rôznych krajinách líšia. Používanie nekompatibilného kábla alebo nevhodné pripojenie kábla na elektrickú rozvodku alebo zásuvku môže spôsobiť požiar alebo poškodenie zariadenia.

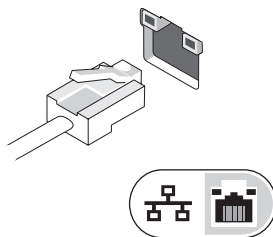
**UPOZORNENIE:** Pri odpájaní kábla sieťového adaptéra od počítača uchopte zástrčku, nie samotný kábel, a silno ju potiahnite, no s citom, aby ste predišli poškodeniu kábla. Pri navíjaní sieťového kábla adaptéra dodržujte uhol zásuvky na sieťovom adaptéri, aby ste predišli poškodeniu kábla.

**POZNÁMKA:** Niektoré zariadenia nemusia tvoriť súčasť dodávky, ak ste si ich neobjednali.

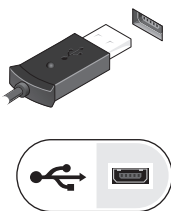
**1** Napájací adaptér zapojte do zásuvky napájacieho adaptéra na počítači a do elektrickej zásuvky.



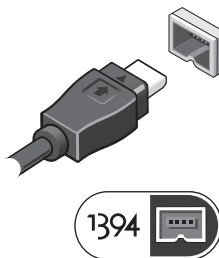
**2** Pripojte sieťový kábel.



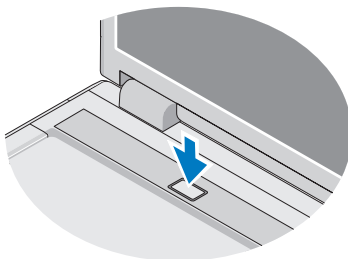
**3** Pripojte USB zariadenia, ako napr. myš alebo klávesnicu.



**4** Pripojte zariadenia IEEE 1394, ako napr. prehrávač DVD.



5 Otvorte obrazovku počítača a stlačením hlavného vypínača zapnite počítač.



**POZNÁMKA:** Odporúča sa, aby ste počítač pred inštalovaním kariet alebo jeho pripojením k dokovaciemu zariadeniu alebo inému externému zariadeniu, napr. tlačiarne, aspoň raz zapli a vypli.

## Technické údaje

**POZNÁMKA:** Ponuka sa môže líšiť podľa oblasti. Ďalšie informácie týkajúce sa konfigurácie vášho počítača získate kliknutím na **Štart** → **Pomoc a technická podpora** a potom zvolíte možnosť na prezeranie informácií o vašom počítači.

---

### Informácie o systéme

---

Typ procesora	Vostro 1310, 1510, 1710 a 2510: Intel® Core™ 2 Duo (1,4–2,6 GHz) Intel Celeron® (1,8–2,0 GHz)
Čipset	Čipová sada pre integrovanú grafiku Intel GM965 Express
Vostro 1310, 1510 a 1710	Intel PM965 pre diskretnú grafiku
integrovaný Vostro 2510	Intel PM965

---

### Video

---

Typ videa	integrované na systémovej doske
Dátová zbernica	integrované video
Video radič	
Vostro 1310, 1510 a 2510 diskretný	NVIDIA GeForce 8400M GS, 64 bit
Vostro 1710 diskretný	NVIDIA GeForce 8600M GS, 128 bit



---

**Video**

---

## Videopamät'

Vostro 1310, 1510 a 1710 integrovaný	max. 256 MB zdieľanej pamäte
Vostro 1310 diskretný	128 MB
Vostro 1510, 1710 a 2510 diskretný	256 MB

---

**Batéria**

---

Typ	„inteligentná lítium-iónová“
	Vostro 1310 — 4-článková, 6-článková a 9-článková
	Vostro 1510 a Vostro 2510 — 6-článková a 9-článková
	Vostro 1710 — 6-článková a 8-článková

## Rozmery:

## Hĺbka

4-článkové, 6-článkové a 8-článkové lítium-iónové batérie	50,3 mm (1,980 palca)
9-článkové lítium-iónové batérie	72 mm (2,835 palca)

## Výška

4-článková a 6-článková	Vostro 1310 — 19,9 mm (0,783 palca)
9-článková	Vostro 1310 — 20,7 mm (0,815 palca)
6-článková	Vostro 1510 a 2510 — 19,9 mm (0,783 palca)
9-článková	Vostro 1510 a 2510 — 20,7 mm (0,815 palca)
6-článková a 8-článková	Vostro 1710 — 20,2 mm (0,795 palca)

## Napätie

4-článková	14,8 V
6-článková a 9-článková	11,1 V
8-článková	16,8 V

Gombiková batéria	CR-2032
-------------------	---------

---

**Siet'ový adaptér**

---

## Vstupné napätie

Vostro 1310, 1510 a 1710 90–264 VAC (65 W a 90 W)

Vostro 2510 90–264 VAC (90 W)

## Vstupný prúd (maximálny)

Vostro 1310, 1510 a 1710 1,5 A (65 W a 90 W)

Vostro 2510 1,5 A (90 W)

## Vstupný kmitočet

Vostro 1310, 1510 a 1710 47–63 VAC (65 W a 90 W)

Vostro 2510 47–63 Hz (90 W)

## Výstupný prúd

65 W 4,34 A (maximálny pri 4–sekundových impulzoch)  
3,34 A (trvalý)90 W 5,62 A (maximálny pri 4–sekundových impulzoch)  
4,62 A (trvalý)

**POZNÁMKA:** Na počítačoch Vostro 1510/1710/2510, ktoré majú diskretnú obrazovú konfiguráciu, musíte používať 90W siet'ový adaptér, ktorý bol dodaný s vaším počítačom. Používanie nesprávneho siet'ového adaptéra bude brániť optimálnemu výkonu systému a vyvolá varovanie BIOS.

## Menovité výstupné napätie

Vostro 1310, 1510 a 1710 19,5 VDC (65 W a 90 W)

Vostro 2510 19,5 VDC (90 W)

## Rozmery (65 W):

Výška 27,8–28,6 mm (1,10–1,12 palcov)

Šírka 57,9 mm (2,28 palca)

Hĺbka 137,2 mm (5,40 palca)

## Teplotný rozsah:

0 až 35 °C (32 až 95 °F)

## Rozmery (90 W):

Výška 33,8–34,6 mm (1,34–1,36 palca)

Šírka 60,9 mm (2,39 palca)

Hĺbka 153,4 mm (6,04 palca)

---

**Siet'ový adaptér (pokračovanie)**

---

Hmotnosť (s káblami)	0,46 kg (1,01 lb)
Rozsah teplôt	0 až 35 °C (32 až 95 °F)

---

**Fyzické vlastnosti**

---

Výška	Vostro 1310 — 23,8 až 37,2 mm (0,937 až 1,465 palca) Vostro 1510 a 2510 — 26,2 až 38,0 mm (1,031 až 1,496 palca) Vostro 1710 — 29,0 až 40,5 mm (1,142 až 1,594 palca)
Šírka	Vostro 1310 — 317 mm (12,480 palca) Vostro 1510 a 2510 — 357 mm (14,055 palca) Vostro 1710 — 393 mm (15,472 palca)
Hĺbka	Vostro 1310 — 243,2 mm (9,575 palca) Vostro 1510 a 2510 — 258 mm (10,157 palca) Vostro 1710 — 286 mm (11,26 palca)
Hmotnosť	Vostro 1310 — minimum 2,1 kg (4,630 lb) so 4-článkovou batériou Vostro 1310 — minimum 2,8 kg (6,173 lb) so 6-článkovou batériou Vostro 1510 a 2510 — minimum 2,1 kg (4,630 lb) so 4-článkovou batériou Vostro 1710 — minimum 2,6 kg (5,72 lb) so 6-článkovou batériou Vostro 1710 — minimum 3,41 kg (7,51 lb) s 8-článkovou batériou

---

**Nároky na prostredie**

---

Teplotný rozsah:

Prevádzková	0 až 35 °C (32 až 95 °F)
Skladovanie	-40 až 65 °C (-40 až 149 °F)

Relatívna vlhkosť (maximálna):

Prevádzková	10% až 90% (nekondenzujúca)
Skladovanie	5% až 95% (nekondenzujúca)

## Ďalšie informácie a zdroje

---

<b>Ak potrebujete:</b>	<b>Pozrite:</b>
Ďalšie informácie o osvedčených bezpečnostných postupoch si pozrite Záručné informácie, Zmluvné podmienky (iba USA), Bezpečnostné pokyny, Zákonné informácie, Ergonomické informácie a Licenčnú zmluvu s koncovým používateľom.	Dokumenty týkajúce sa bezpečnosti a zákonných požiadaviek dodané s vašim počítačom a stránku uvádzajúcu zákonné požiadavky na adrese <a href="http://www.dell.com/regulatory_compliance">www.dell.com/regulatory_compliance</a> .

---

**Informácie v tomto dokumente sa môžu zmeniť bez oznámenia.**

**© 2009 Dell Inc. Všetky práva vyhradené. Vytlačené v Írsku.**

Reprodukcia týchto materiálov akýmkoľvek spôsobom bez písomného súhlasu spoločnosti Dell Inc. je prísne zakázaná.

Ochranné známky použité v tomto texte: *Dell*, logo *DELL* a *Vostro* sú ochranné známky spoločnosti Dell Inc.; *Intel* a *Celeron* sú registrované ochranné známky a *Core* je ochranná známka spoločnosti Intel Corporation v USA a v iných krajinách.

Ostatné ochranné známky a obchodné názvy sa v tejto príručke môžu používať ako odkazy na spoločnosti, ktoré si uplatňujú nárok na tieto známky a názvy ich výrobkov. Spoločnosť Dell Inc. sa zrieka akéhokoľvek nároku na vlastníctvo iných než vlastných ochranných známk a obchodných názvov.